

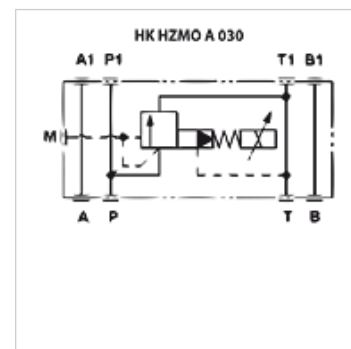
HK HZMO A 030

Supapă proporțională de limitare a presiunii MN 6

HANSA FLEX

Caracteristici

Execuție	Supapă proporțională cu placă intermediară comandată în prealabil
Set de livrare	cu bobină, fără conector
Presiune de lucru	max. 315 bar
Debit volumetric	max. 40 l/min
Racord	ISO/Cetop 03 MN6



Descriere

Supapă cu placă intermediară pentru construcția interconectărilor la înălțime cu supapele ISO/Cetop 03 MN6 fără traductor de presiune integrat (pentru comandare este necesar un card electronic de tip HK EBM AS)

bobine magnetice complet capsulate

Înălțime placă: 50 mm

Timpe de reacție < 60 ms

Histereză < 1,5%

Articol

Denumire	acționează în canal	Domeniu de reglare presiune min. (bar)	Domeniu de reglare presiune max. (bar)	Debit volumic min. (L/min)	Debit volumic max. (L/min)	Greutate (kg)
HK HZMO A 030 210	P	6	210	2,5	40,0	2,8
HK HZMO A 030 315	P	6	315	2,5	40,0	2,8

Accesorii

HK EBM AS	Amplificator proporțional digital
HK SP DIN 43650	Conector electric pentru bobină magnetică DIN 43650 / ISO 4400