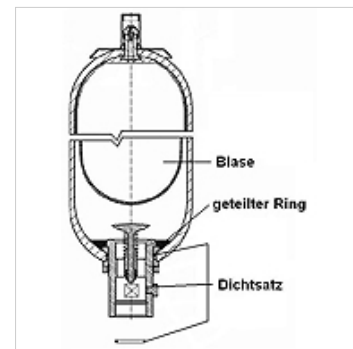


HK IHV REPKIT

Kituri de reparație pentru acumuloare cu balon

HANSA FLEX



Indicație

Lucrările de reparație la acumuloarele de presiune pot fi efectuate numai de către personal de specialitate! Vă rugăm să respectați instrucțiunile de reparare atașate.

Descriere

pentru acumulatorul cu balon IHV
compus din balon de schimb, set de etanșare și inel divizat

Articol

Denumire	pentru acumulator suflantă	Suflantă de schimb	Greutate (kg)
HK IHV 1.0 REPKIT	HK IHV 1,0 ltr	Balon 1,0 ltr. NBR, Ø22 mm 7/8"-14UNF	0,5
HK IHV 1.6 REPKIT	HK IHV 1,6 ltr	Bladder 1.6 litre NBR, Ø16 mm 5/8"-14UNF	0,6
HK IHV 2.5 REPKIT	HK IHV 2,5 ltr	Balon 2,5 ltr. NBR, Ø22 mm 7/8"-14UNF	0,7
HK IHV 4.0 REPKIT	HK IHV 4,0 ltr	Balon 4,0 ltr. NBR, Ø22 mm 7/8"-14UNF	1,0
HK IHV 5.0 REPKIT	HK IHV 5,0 ltr	Balon 5,0 ltr. NBR, Ø22 mm 7/8"-14UNF	1,2
HK IHV 6.0 REPKIT	HK IHV 6,0 ltr	Balon 6,0 ltr. NBR, Ø22 mm 7/8"-14UNF	1,5
HK IHV 10.0 REPKIT	HK IHV 10,0 ltr	Balon 10,0 ltr. NBR, Ø22 mm 7/8"-14UNF	1,5
HK IHV 10K2 REPKIT	HK IHV 10,0 ltr K2	Balon 10,0 ltr. K2 NBR, Ø22 mm 7/8"-14UNF	1,7
HK IHV 12.0 REPKIT	HK IHV 12,0 ltr	Balon 12,0 ltr. NBR, Ø22 mm 7/8"-14UNF	2,0
HK IHV 20.0 REPKIT	HK IHV 20,0 ltr	Balon 20,0 ltr. NBR, Ø22 mm 7/8"-14UNF	2,3

este piesă de schimb pentru următoarele produse

HK IHV Acumulator cu balon