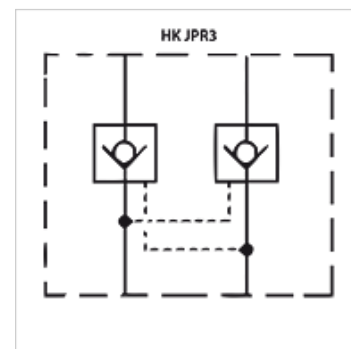


Caracteristici

Execuție	Supapă placă intermediară
Presiune de lucru	max. 350 bar
Debit volumetric	max. 250 l/min
Racord	ISO/Cetop 08 MN25



Descriere

Supapă cu placă intermediară pentru construcția interconectărilor la înălțime cu supapele ISO/Cetop 08 MN25

Indicații referitoare comandă

Alte supape cu plăci intermediare, la cerere

Articol

Denumire	acționează în canal	Execuție	Înălțime placă (mm)	Greutate (kg)
HK JPR 312	A + B	deblocabil, raport de alimentare 1: 17,1	80	9,9
HK JPR 313	A	deblocabil, raport de alimentare 1: 17,1	80	9,9
HK JPR 314	B	deblocabil, raport de alimentare 1: 17,1	80	9,9