

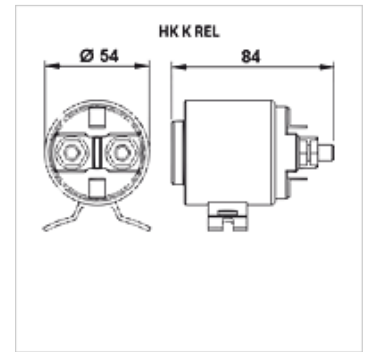
HK K REL

Relevu de pornire pentru electromotorul de curent continuu

HANSA FLEX

Caracteristici

Execuție	Relevu de pornire comutator magnetic
Set de livrare	cu contrapiuliță



Articol

Denumire	Tensiune	Consum de curent (valoare nominală) (A)	Consum de curent max. (A)	Greutate (kg)
HK K C	12 V	150	350	0,75
HK K C300	12 V	300	350	1,30
HK K E	24 V	150	350	0,73
HK K F	48 V	60	200	0,71

este un accesoriu pentru următoarele produse

HK K C E-Motor 12V	Electromotor de curent continuu 12V
HK K C E-Motor 24V	Electromotor de curent continuu 24V
HK K C E-Motor 48V	Electromotor de curent continuu 48V