

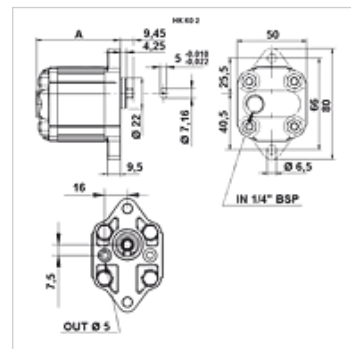
# HK K0

Pompă cu roți dințate, mărimea 0 K0

**HANSA FLEX**

## Caracteristici

Material	Carcasă: Aluminiu Flanșă frontală, capac Aluminiu
Capac - partea de aspirație	G 1/4"
Racord cu flanșă - partea de pompare	Ø 5,00



## Descriere

Pompă europeană standard – orificiu 66 – Ø 22 – arbore cu pană plată

## Indicații referitoare comandă

La cerere pot fi livrate și alte versiuni de pompe

## Articol

Denumire	VFU (cmc) (cc)	p1 max. (bar)	p2 max. (bar)	p3 max. (bar)	A (mm)	Direcție de rotire	Turație min. (rpm)	Turație max. (rpm)	Greutate (kg)
HK K 01	0,25	220	240	260	56,0	rotire spre stânga	700	9000	0,41
HK K 02	0,45	220	240	260	58,0	rotire spre stânga	700	9000	0,42
HK K 03	0,57	220	240	260	59,0	rotire spre stânga	700	9000	0,43
HK K 04	0,76	220	240	260	60,0	rotire spre stânga	700	9000	0,44
HK K M1	0,17	220	240	260	55,0	rotire spre stânga	700	9000	0,40

VFU = volum transportat pe rotație – p1 = presiunea continuă – p2 = presiunea de lucru – p3 = presiunea maximă