

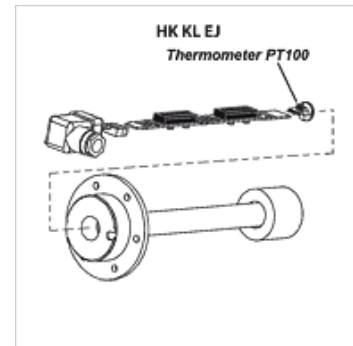
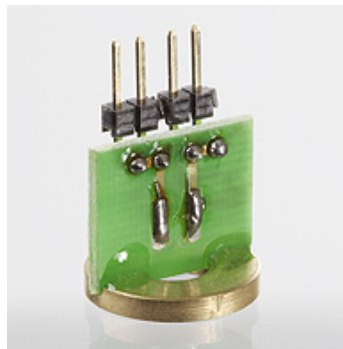
HK KL EJ

Termometru cu rezistență electrică pentru întrerupătorul de nivel de temperatură

HANSA FLEX

Caracteristici

Execuție	Termometru cu rezistență PT 100 (tol. $\pm 0,8^{\circ}\text{C}$)
Tensiune de lucru	24 V c.c.
Utilizare	pentru întrerupătorul de nivel de temperatură HK 64EJ



Indicație

Instalarea și confecționarea trebuie efectuate de un personal de specialitate instruit.

Contactele de nivel și senzorii de temperatură trebuie conectați cu plăcuța electronică, în stare de curățenie și fără urme de ulei.

Pentru o funcționare ireproșabilă a senzorilor de temperatură este important ca aceștia să se situeze direct pe fundul tubului de imersie, fără a lăsa spațiu liber. Trebuie să vă asigurați că plăcuța electronică este împinsă și fixată în tubul de imersie, până la opritor.

Descriere

pentru montarea pe releta de contact a întrerupătorului de nivel de temperatură HK64EJ

Articol

Denumire	Greutate (kg)
HK KL PT100 EJ	0,2

este un accesoriu pentru următoarele produse

HK 64EJ	Întrerupător de nivel de temperatură HK 64EJ
---------	--