

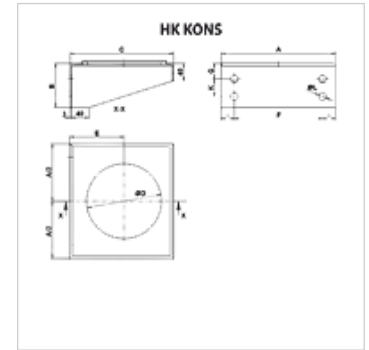
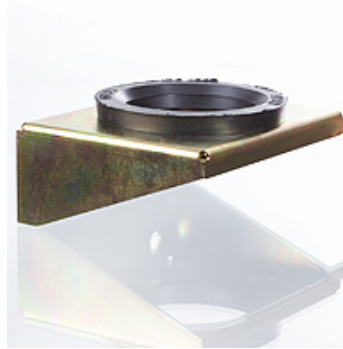
HK KONS

Consolă pentru acumulatorul cu balon

HANSA FLEX

Caracteristici

Material	Consolă: oțel, zincat Inel de cauciuc: NBR
Utilizare	To fasten pressure accumulators



Descriere

Consolă pentru montarea simplă și sigură a acumulatorilor
Amortizarea vibrațiilor prin inelul de cauciuc din NBR

Articol

Denumire	A (mm)	B (mm)	C (mm)	pentru acumulator tip	Ø D (mm)	E (mm)	F (mm)	G (mm)	K (mm)	Ø L (mm)	Greutate (kg)
HK KONS 114	140	60	140		100	73	75	35	-	17	0,5
HK KONS 168	210	100	175	HK BLAK Ø168 mm	120	92	160	35	40	17	1,5
HK KONS 219	260	100	235	HK BLAK Ø219 mm	170	123	200	35	40	17	2,5

este un accesoriu pentru următoarele produse

HK BLAK	Acumulator cu balon
---------	---------------------