

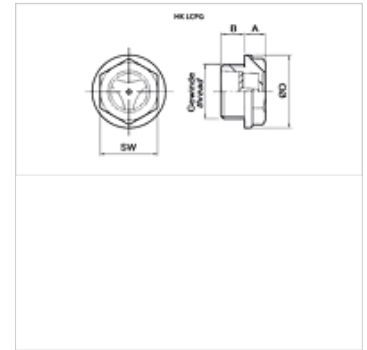
HK LCPG

Geam de control ulei

HANSA FLEX

Caracteristici

Execuție	potrivit numai pentru ulei mineral
Temperatură max.	80 °C
Material	Trogamid Garnitură: NBR



Indicație

alte materiale și variante la cerere

Articol

Denumire	Filet	A (mm)	Execuție	B (mm)	Ø D (mm)	SW (mm)	Greutate (kg)
HK LCPG 13 TSA	G 1/4"	5	fără paravan de protecție	7	19	15	0,01
HK LCPG 16 TSA	G 3/8"	5	fără paravan de protecție	8	21	17	0,01
HK LCPG 20 TSA	G 1/2"	5	fără paravan de protecție	8	27	21	0,01
HK LCPG 26 TSA	G 3/4"	6	fără paravan de protecție	9	33	26	0,02
HK LCPG 26 TCA	G 3/4"	6	cu paravan de protecție	9	33	26	0,02
HK LCPG 33 TCA	G 1"	7	cu paravan de protecție	10	40	32	0,03

SW = deschiderea cheii