

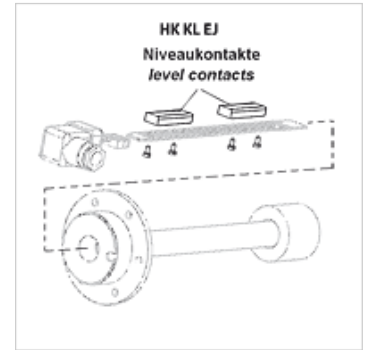
# HK LK EJ

Contact de nivel pentru întrerupătorul de nivel de temperatură

**HANSA FLEX**

## Caracteristici

Distanță contacte min.	40 mm
Încărcare contact max.	10 VA
Curent de comandă max.	0,5 A
Utilizare	pentru întrerupătorul de nivel de temperatură HK 64EJ



## Indicație

Instalarea și confecționarea trebuie efectuate de un personal de specialitate instruit.

Contactele de nivel și senzorii de temperatură trebuie conectați cu plăcuța electronică, în stare de curățenie și fără urme de ulei.

## Descriere

pentru montarea pe releta de contact a întrerupătorului de nivel de temperatură HK64EJ

Contactele de nivel pot fi montate drept contacte normale închise sau deschise (la montare rotiți cu 180° de grade)

la utilizarea a 2 sau 3 contacte, utilizați culori diferite

## Articol

Denumire	Culoarea	Tensiune	Greutate (kg)
HK L1 K101 EJ	verde	max. 24 V	0,01
HK L2 K102 EJ	galben	max. 24 V	0,01
HK L3 K103 EJ	roșu	max. 24 V	0,01

## este un accesoriu pentru următoarele produse

HK 64EJ	Întrerupător de nivel de temperatură HK 64EJ
---------	--