

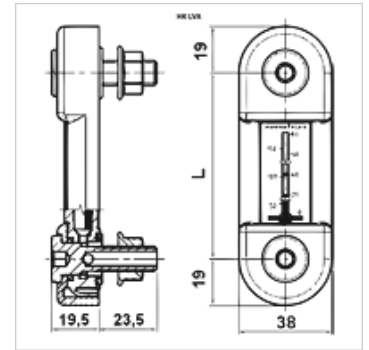
HK LVA

Afișarea optică a nivelului de umplere

HANSA FLEX

Caracteristici

Cuplu de strângere max.	8 N-m
Temperatură max.	100 °C
Presiune de lucru	max. 1 bari
Medii	Uleiuri minerale
Material	Poliamidă Garnitură: NBR
Set de livrare	cu șuruburi tubulare



Articol

Denumire	Execuție	Filet de fixare	L (mm)	Greutate (kg)
HK LVA 10 T M10	cu termometru	2 x M10	76	0,12
HK LVA 10 T M12	cu termometru	2 x M12	76	0,12
HK LVA 20 T M12	cu termometru	2 x M12	127	0,16
HK LVA 30 T M12	cu termometru	2 x M12	254	0,22

este un accesoriu pentru următoarele produse

HK BAK RA	Rezervor hidraulic BAKRA
HK BEK	Rezervor hidraulic BEK (fără orificiu de curățare)
HK BSK	Rezervor hidraulic BSK (fără orificiu de curățare)