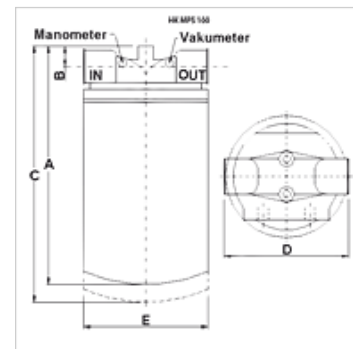


HK MPS 1

Filtru Spin-On complet tip 1

Caracteristici

Execuție	ca filtru de retur cu supapă bypass 1,75 bari, fără afișaj grad de murdărire A10: cu filtru anorganic (10 μm), filtrare absolută P10: filtru de hârtie (10 μm), filtrare nominală
Temperatură min.	-25 °C
Temperatură max.	110 °C
Material	Filter head in aluminum Garnitură: NBR
Presiune de lucru	max. 12 bari



Indicație

For utilization as a suction filter a suction filter head FI SP S FK *** must be used.

Descriere

Filtru Spin-On pentru montarea conductelor

Presiune diferențială pentru elementul filtrant din hârtie (P) max. 4 bari

Presiune diferențială pentru element filtrant anorganic (A) max. 4 bari

Dimensionare (Qmax.) pentru mediu ISO VG 46 la 50°C (30 mm²/s) pe Δp_{ges} = 0,4 bari

Indicații referitoare comandă

alte materiale de filtru, filtre pentru alte tipuri de ulei, viscozități sau temperaturi se pot furniza la cerere

Articol

Denumire	Finețe de filtrare (μm)	Suprafață filtru	Racord conductă	Q max. (L/min)	A (mm)	B (mm)	C (mm)	D (mm)	E (mm)	Greutate (kg)
HK MPS 050 RG1 A10	10,0	1900	G 3/4"	48	180	22	200	95	96	1,0
HK MPS 050 RG1 P10	10,0	2240	G 3/4"	56	180	22	200	95	96	1,0
HK MPS 070 RG1 A10	10,0	3160	G 3/4"	53	248	22	268	95	96	1,3
HK MPS 070 RG1 P10	10,0	4140	G 3/4"	65	248	22	268	95	96	1,3
HK MPS 100 RG1 A10	10,0	3950	G 1.1/4"	110	241	30	286	133	129	2,2
HK MPS 100 RG1 P10	10,0	4300	G 1.1/4"	149	241	30	286	133	129	2,2
HK MPS 150 RG1 A10	10,0	5390	G 1.1/4"	115	286	30	311	133	129	2,3
HK MPS 150 RG1 P10	10,0	5760	G 1.1/4"	156	286	30	311	133	129	2,3

A10 cu filtru anorganic (10 μm), filtrare absolută – P10 filtru de hârtie (10 μm), filtrare nominală – Qmax - debit volumetric max.

Accesorii

HK VA MAN Clogging indicator pressure gauge

Piese de schimb

HK MPS R/S Cap filtru pentru filtru Spin-On MPS