

HK PAM 014 T

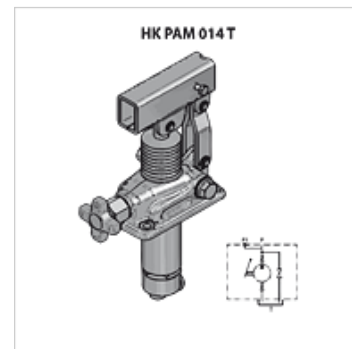
Pompă manuală pentru montarea rezervorului

HANSA FLEX

Caracteristici

Set de livrare incl. garnitură și set de șuruburi

Material Carcasă: fontă, piese interioare din oțel



Indicație

Supapele de limitare a presiunii trebuie reglate în funcție de tipul de aplicație.

Indicații referitoare comandă

Atenție! Comandați și maneta HKPAM0290000!

Articol

Denumire	Filet	Vdh (cmc) (cc)	Execuție	p max. (bar)	Presiune (30)* (bar)	Greutate (kg)
HK PAM 014 12 00	1x 3/8" filet ext.	12	cu scurgere manuală	380	160	2,85
HK PAM 014 12 01	1x 3/8" filet ext.	12	cu scurgere manuală și supapă de limitare a presiunii	380	160	3,00
HK PAM 014 25 00	1x 3/8" filet ext.	25	cu scurgere manuală	350	100	2,95
HK PAM 014 25 01	1x 3/8" filet ext.	25	cu scurgere manuală și supapă de limitare a presiunii	350	100	3,00
HK PAM 014 45 00	1x 3/8" filet ext.	45	cu scurgere manuală	280	80	3,15
HK PAM 014 45 01	1x 3/8" filet ext.	45	cu scurgere manuală și supapă de limitare a presiunii	280	80	3,30

Vdh = volum transportat per cursă dublă – Presiune (30)= presiunea generată la forța aplicată manual de 30 daN cu maneta standard

Accesorii

HK PAM Hebel	Manetă pentru pompa manuală PAM
HK PM0 022	Rezervor pentru pompa manuală PAM
HK PAM Faltenbalg	Burduf pentru pompa manuală PAM