

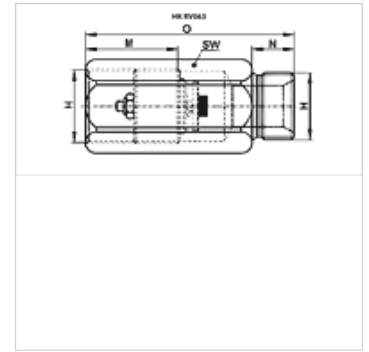
# HK RV063

Carcasa supapei pentru supapa de siguranță la ruperea conductei

**HANSA FLEX**

## Caracteristici

Material	Oțel
Presiune de lucru	max. 300 bari



## Indicație

Atenție: Supapele de asigurare la ruperea conductelor trebuie reglate în funcție de tipul aplicației!

Pentru indicații cu privire la valorile de reglare, vezi supapele de asigurare la ruperea conductelor HK V1 601

## Articol

Denumire	H	M (mm)	N (mm)	O (mm)	SW (mm)	Greutate (kg)
HK RV063 0400	G 1/4"	28	12	50	19	0,07
HK RV063 0600	G 3/8"	31	13	58	24	0,10
HK RV063 0800	G 1/2"	33	14	62	27	0,17
HK RV063 1200	G 3/4"	40	16	75	32	0,20

## este un accesoriu pentru următoarele produse

HK V1 601	Supapa de siguranță la ruperea conductei fără carcasă
-----------	---