

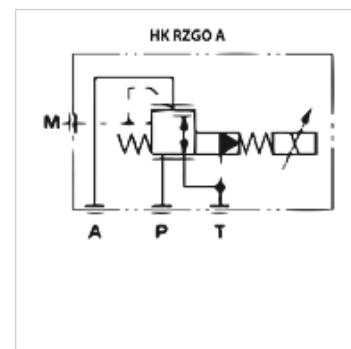
# HK RZGO A 033

Supapă proporțională de reducere a presiunii MN 6

**HANSA FLEX**

## Caracteristici

<b>Execuție</b>	Supapă proporțională din construcție tip placă comandată în prealabil
<b>Set de livrare</b>	cu bobină, fără conector
<b>Presiune de lucru</b>	max. 315 bar
<b>Debit volumetric</b>	max. 40 l/min
<b>Racord</b>	ISO/Cetop 03 MN6



## Descriere

fără traductor de presiune integrat (pentru comandare este necesar un card electronic de tip HK EBM AS)

bobine magnetice complet capsulate

Timpe de reacție < 50 ms

Histerează < 2%

## Articol

Denumire	acționează în canal	Domeniu de reglare presiune min. (bar)	Domeniu de reglare presiune max. (bar)	Debit volumic min. (L/min)	Debit volumic max. (L/min)	Greutate (kg)
HK RZGO A 033 210	A	6	210	2,5	40,0	2,7

## Accesorii

HK EBM AS	Amplificator proporțional digital
HK SP DIN 43650	Conector electric pentru bobină magnetică DIN 43650 / ISO 4400
HK M HK DH	Screw set for NG 6 valves type HK DH / DG4V3