

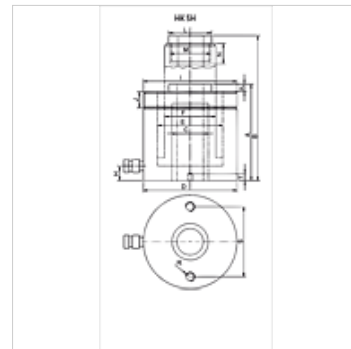
HK SH

Cilindru cu piston cu cap concav 700 bari

HANSA FLEX

Caracteristici

Execuție	Chiulasă călită Piston cromat dur Retragere arc
Presiune de lucru	max. 700 bari
Material	Oțel
Set de livrare	cu mufă de cuplare rapidă 3/8"-18 NPT



Indicație

Attention: Please observe separate safety precautions for working with 700 bar equipment (see technical information)!

Descriere

Cilindrii cu piston cu cap concav se utilizează pentru acționare cu presiune și acționare prin tracțiune.

Prindere ușoară prin filetul de la carcasa cilindrului

Inele raclor piston pentru evitarea murdării

Cap de sprijin interschimbabil

Articol

Denumire		Cur- sa	Supr- afață	A	B	C	D	E	F	H	I	J	K	L	M	N	R	S	T	Vol- um	Gre- utate	
	(kN)	(t)	(mm)	(cm ²)	(mm)	(mm)	(mm)	(mm)	(mm)	(mm)	(mm)	(mm)	(mm)	(mm)	(mm)	(mm)	(mm)	(mm)	(mm)	(cc)	(kg)	
HK SH 01204	121,0	12	40	17,6	124	164	20,5	75	55	40	19	2.3/4" -16	30	2,5	55	M28 x 1,5	7	5/16" -18	50,8	12	70	4,0
HK SH 01208	121,0	12	76	17,6	176	252	20,5	75	55	40	19	2.3/4" -16	30	2,5	55	M28 x 1,5	18	5/16" -18	50,8	12	134	4,8
HK SH 02215	217,0	22	150	32,0	318	468	27,0	105	75	56	23	3.7/8" -12	38	2,5	48	1.9/16" -16	8	3/8" -16	83,0	15	474	18,0
HK SH 03006	301,8	30	64	44,0	197	261	33,4	120	90	68	26	4.1/2" -12	42	4,0	55	1.13/16" -16	22	3/8" -16	92,2	17	281	13,2
HK SH 03015	301,8	30	150	44,0	322	472	33,0	120	90	68	26	4.1/2" -12	42	4,0	55	1.13/16" -16	9	3/8" -16	92,0	17	660	23,5
HK SH 06008	578,2	60	76	84,2	253	329	54,0	165	125	95	31	6.1/4" -12	48	4,0	80	2.3/4" -16	22	1/2" -13	130,3	14	640	32,3