

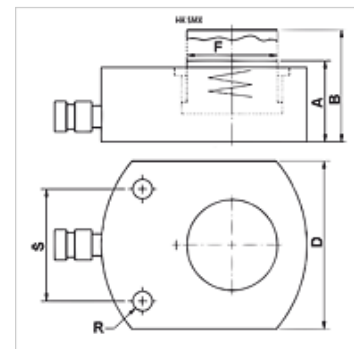
HK SMX

Cilindru plat 700 bari cu acțiune simplă, cu retragere a arcului

HANSA FLEX

Caracteristici

Execuție	Chiulasă călită Piston cromat dur Cursă max. 16 mm Retragere arc
Presiune de lucru	max. 700 bari
Material	Oțel
Set de livrare	cu mufă de cuplare rapidă 3/8"-18 NPT



Indicație

Attention: Please observe separate safety precautions for working with 700 bar equipment (see technical information)!

Descriere

Cilindrii plați unesc construcția compactă în legătură cu cursa maximă. Ideal pentru spații înguste.

Trebuie avut în vedere să nu fie transmise forțe laterale la inelele de ghidaj.

Model plat, compact

Găuri de prindere pentru utilizare staționară

Articol

Denumire	(kN)	(t)	Cursa (mm)	Suprafață (cm ²)	A (mm)	B (mm)	D (mm)	F (mm)	R	S (mm)	Volum (cc)	Greutate (kg)
HK SMX 00406	43,8	4	6	6,4	32,5	38,5	41	25	5,5	28	4	0,85
HK SMX 00416	43,8	4	16	6,4	42,5	58,5	41	25	5,5	28	11	1,20
HK SMX 01011	99,7	10	11	14,5	43,0	54,0	56	38	6,5	37	16	1,60
HK SMX 02211	227,8	22	11	33,2	52,0	63,0	80	57	9,0	50	37	2,80
HK SMX 03013	287,3	30	13	41,8	59,0	72,0	95	60	11,0	52	55	4,10
HK SMX 05016	486,5	50	16	70,9	68,0	84,0	114	78	13,0	67	114	6,60
HK SMX 07516	712,9	75	16	103,8	79,0	95,0	140	95	13,0	75	167	12,50
HK SMX 10016	953,6	100	16	138,9	87,0	103,0	158	108	13,0	76	223	15,00
HK SMX 15016	1450,0	150	16	211,2	100,0	116,0	194	134	13,0	117	338	25,00

Accesorii

NY 2100	Furtun de maximă presiune din termoplast
GKS	Protecția împotriva îndoirii
PNY 2100 HN	Niplu de sertizat, AGN
PHY 2100	Montură de sertizat, NY 2100
SKL HN SP	Jumătate mobilă - cuplaj filetat
SKL ZUBS SP	Protecție contra prafului pentru SKL..SP
SKF IN SP	Jumătate fixă - cuplaj filetat
SKF ZUBS SP	Protecție contra prafului pentru SKF..SP