

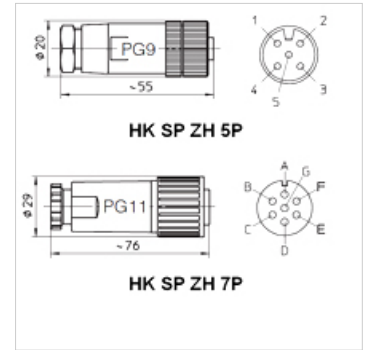
# HK SPZ

Conector electric pentru supape proporționale

**HANSA FLEX**

## Caracteristici

Tip constructiv	Conector drept cu racord cu șurub
Temperatura de lucru	-40 °C până la +85 °C
Material	Carcasă: Poliamidă Contacte: CuZn
Clasa de protecție	IP 67



## Articol

Denumire	Culoarea	Execuție	Greutate (kg)
HK SPZ H5 P	negru	M12, IEC60947, 5 poli, pentru supape proporționale, cu amplificator cu modulare HK EMI AS IR	0,15
HK SPZ H7 P	negru	DIN43563, 7 poli, pentru supape proporționale cu electronică integrată	0,10

## este un accesoriu pentru următoarele produse

HK DLHZO TE	Supapă electromagnetică proporțională MN 6 DLHZO
HK DLKZOR TE	Supapă electromagnetică proporțională MN 10
HK RZMO AE 030	Supapă proporțională de limitare a presiunii MN 6
HK RZGO AE 033	Supapă proporțională de reducere a presiunii MN 6