

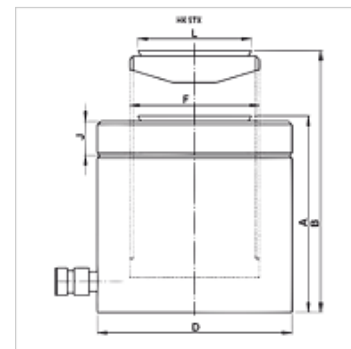
# HK STX

Cilindru plat 700 bari cu acțiune simplă, cu piuliță de siguranță

**HANSA FLEX**

## Caracteristici

<b>Execuție</b>	Chiulasă călită Piston cromat dur Cursă max. 50 mm Retragere prin sarcină cu piuliță de siguranță pentru susținerea mecanică a sarcinii
<b>Presiune de lucru</b>	max. 700 bari
<b>Material</b>	Oțel
<b>Set de livrare</b>	cu mufă de cuplare rapidă 3/8"-18 NPT



## Indicație

Attention: Please observe separate safety precautions for working with 700 bar equipment (see technical information)!

## Descriere

Cilindrii plați unesc construcția compactă în legătură cu cursa maximă. Ideal pentru spații înguste.

Trebuie avut în vedere să nu fie transmise forțe laterale la inelele de ghidaj.

Model plat, compact

Inele raclor piston pentru evitarea murdării

Toți cilindrii cu piesă de compresie mobilă și vopsire specială pentru o protecție anticorozivă mai ridicată.

## Articol

Denumire	(kN)	(t)	Cursa (mm)	Suprafață (cm <sup>2</sup> )	A (mm)	B (mm)	D (mm)	F	J (mm)	L (mm)	Volum (cc)	Greutate (kg)
HK STX 05005	486,0	50	50	70,8	125	175	120	Tr 95 x 4	21,0	92,0	355	11
HK STX 14004	1380,0	140	45	200,9	148	193	205	Tr 160 x 6	38,0	147,5	905	39

## Accesorii

NY 2100	Furtun de maximă presiune din termoplast
GKS	Protecția împotriva îndoirii
PNY 2100 HN	Niplu de sertizat, AGN
PHY 2100	Montură de sertizat, NY 2100
SKL HN SP	Jumătate mobilă - cuplaj filetat
SKL ZUBS SP	Protecție contra prafului pentru SKL..SP
SKF IN SP	Jumătate fixă - cuplaj filetat
SKF ZUBS SP	Protecție contra prafului pentru SKF..SP