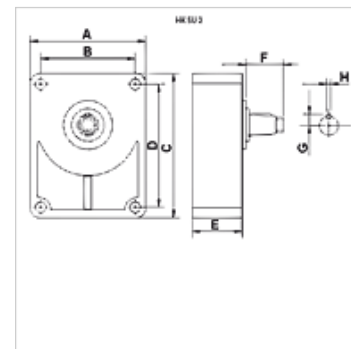


Caracteristici

Utilizare pentru pompa cu roți dințate standard european BG2



Descriere

Lagărele exterioare sunt montate la pompele cu roți dințate, care sunt acționate de ex. prin curele trapezoidale sau lanțuri, fiind din acest motiv supuse unor sarcini radiale mai mari.

Pentru conectarea dintre pompă și transmisie este necesar un butuc de cuplare BF2T corespunzător. (Vă rugăm să-l comandați separat!)

Pentru lubrifiere este recomandată unsoare conform DIN 51502

Racord numai pentru pompa europeană standard.

Articol

Denumire	pentru pompă	A (mm)	B (mm)	C (mm)	D (mm)	E (mm)	F (mm)	G (mm)	H (mm)	Butuc	Arbore	Greutate (kg)
HK SU 2 C	BG 2 Standard Europa	88,5	71,4	113	96	49	40,0	9,5	6	HK BF 2T	cilindric Ø 18	1,40
HK SU 2 D	BG 2 Standard Europa	88,5	71,4	113	96	49	35,5	9,5	3	HK BF 2T	arbore conic 1:8	1,40
HK SUR 2 C	BG 2 Standard Europa	91,0	71,4	120	96	52	50,0	9,5	6	HK BF 2T Z15	cilindric Ø 22	1,75
HK SUR 2 D	BG 2 Standard Europa	91,0	71,4	120	96	52	36,0	9,5	6	HK BF 2T Z15	arbore conic 1:8	1,75

Butuc = butucul necesar pentru cuplaj – BG2 / BG3 - Pompă standard europeană

Accesorii

HK BF Coupling hub