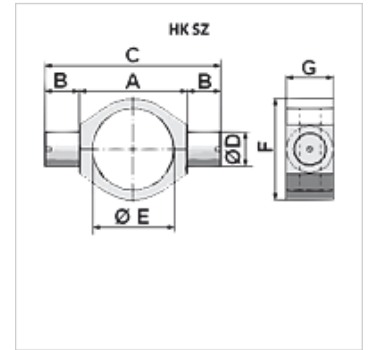


# HK SZ

Pivot oscilant SZ

## Caracteristici

Material ST 52.3 (FE510)



## Indicație

Toleranță  $\varnothing E \leq 100$ : +0,2; Toleranță  $\varnothing E > 100$ : +0,4

Corpul de bază și pivotul sunt livrate demontate și trebuie sudate

## Articol

| Denumire  | A<br>(mm) | B<br>(mm) | C<br>(mm) | F<br>(mm) | G<br>(mm) | $\varnothing D$<br>(mm) | $\varnothing E$<br>(mm) | Greutate<br>(kg) |
|-----------|-----------|-----------|-----------|-----------|-----------|-------------------------|-------------------------|------------------|
| HK SZ 80  | 132       | 40        | 212,0     | 133       | 50        | 40                      | 95                      | 3,8              |
| HK SZ 100 | 160       | 50        | 260,0     | 159       | 65        | 50                      | 115                     | 5,1              |