

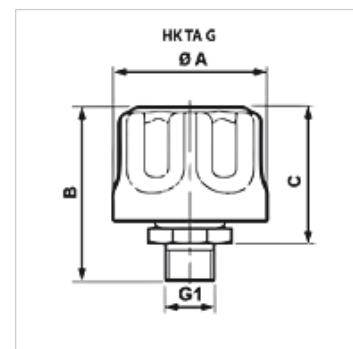
HK TA G

Filtru de aerisire rezervor

HANSA FLEX

Caracteristici

Execuție	pentru înșurubare
Temperatură min.	-30 °C
Temperatură max.	100 °C
Material	Oțel cromat
Cantitate de aer	HK TA 80 G: max. 450 l/min - pentru filtru 3μm HK TA 80 G: max. 550 l/min - pentru filtru 10μm



Indicații referitoare comandă

poate fi livrat la cerere: Ștuț de umplere cu eclisă de închidere și/sau supapă de pretensionare, alte dimensiuni și tipuri constructive

Articol

Denumire	Finețe de filtrare (μm)	Filet	A (mm)	B (mm)	Fixare	C (mm)	Ø A (mm)	Alezaj rezervor	Greutate (kg)
HK TA 80 G 03	3	G 3/4"	80	68	G 3/4"	52	80,00	G 3/4"	0,22
HK TA 80 G 10	10	-	80	68	G 3/4"	52	80,00	G 3/4"	0,22