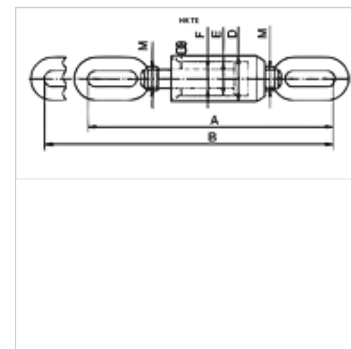


### Caracteristici

<b>Execuție</b>	Piston cromat dur Cursă max. 150 mm
<b>Presiune de lucru</b>	max. 700 bari
<b>Material</b>	Oțel
<b>Set de livrare</b>	cu mufă de cuplare rapidă 3/8"-18 NPT



### Indicație

Attention: Please observe separate safety precautions for working with 700 bar equipment (see technical information)!

### Descriere

Pentru realizarea aplicațiilor care necesită forțe de tracțiune.

La alegere burduf de protecție metalic (cursă cu 30 mm mai scurtă)

Inele racilor piston pentru evitarea murdării

### Articol

Denumire	(kN)	(t)	Cursa (mm)	Suprafață (cm <sup>2</sup> )	A (mm)	B (mm)	D (mm)	E (mm)	F (mm)	M	Volum (cc)	Greutate (kg)
HK TE 01015	93,2	10	150	13,5	576	726	86	55	36	M30 x 2	204	14,9
HK TE 03015	301,8	30	150	43,9	723	873	125	90	50	M40 x 2	660	32,0

### Accesorii

NY 2100	Furtun de maximă presiune din termoplast
GKS	Protecția împotriva îndoirii
PNY 2100 HN	Niplu de sertizat, AGN
PHY 2100	Montură de sertizat, NY 2100
SKL HN SP	Jumătate mobilă - cuplaj filetat
SKL ZUBS SP	Protecție contra prafului pentru SKL..SP
SKF IN SP	Jumătate fixă - cuplaj filetat
SKF ZUBS SP	Protecție contra prafului pentru SKF..SP