

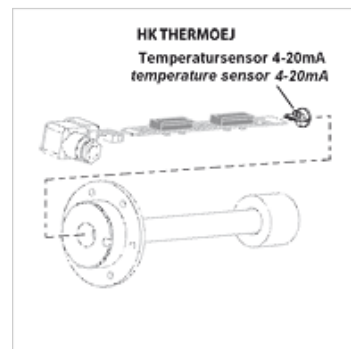
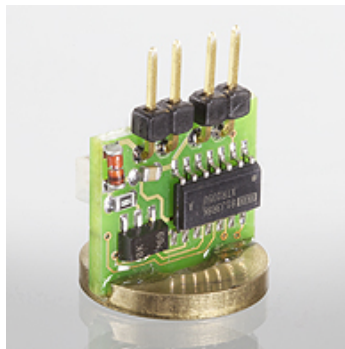
# HK THERMO EJ

Transmitter de temperatură pentru întrerupătorul de nivel de temperatură

**HANSA FLEX**

## Caracteristici

|                          |                                                       |
|--------------------------|-------------------------------------------------------|
| <b>Execuție</b>          | Transmițător temperatură cu PT 100                    |
| <b>Tensiune de lucru</b> | 24 V c.c.                                             |
| <b>Utilizare</b>         | pentru întrerupătorul de nivel de temperatură HK 64EJ |



## Indicație

Instalarea și confecționarea trebuie efectuate de un personal de specialitate instruit.

Contactele de nivel și senzorii de temperatură trebuie conectate cu plăcuța electronică, în stare de curățenie și fără urme de ulei.

Pentru o funcționare ireproșabilă a senzorilor de temperatură este important ca aceștia să se situeze direct pe fundul tubului de imersie, fără a lăsa spațiu liber. Trebuie să vă asigurați că plăcuța electronică este împinsă și fixată în tubul de imersie, până la opritor.

## Descriere

Semnalul de ieșire 4 - 20 mA

pentru montarea pe releta de contact a întrerupătorului de nivel de temperatură HK64EJ

## Articol

| Denumire         | Greutate (kg) |
|------------------|---------------|
| HK THERMOLOG 4EJ | 0,2           |

## este un accesoriu pentru următoarele produse

|         |                                              |
|---------|----------------------------------------------|
| HK 64EJ | Întrerupător de nivel de temperatură HK 64EJ |
|---------|----------------------------------------------|