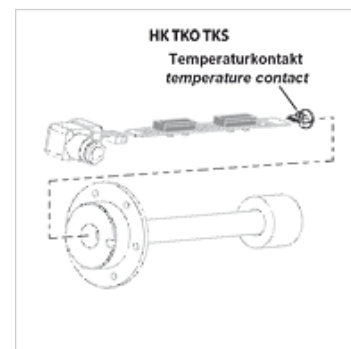


Caracteristici

Încărcare contact max.	24 VA
Curent de comandă max.	1,0 A
Histerează	10 K ± 3 K
Utilizare	pentru întrerupătorul de nivel de temperatură HK 64EJ



Indicație

Instalarea și confecționarea trebuie efectuate de un personal de specialitate instruit.

Contactele de nivel și senzorii de temperatură trebuie conectate cu plăcuța electronică, în stare de curățenie și fără urme de ulei.

Pentru o funcționare ireproșabilă a senzorilor de temperatură este important ca aceștia să se situeze direct pe fundul tubului de imersie, fără a lăsa spațiu liber. Trebuie să vă asigurați că plăcuța electronică este împinsă și fixată în tubul de imersie, până la opritor.

Descriere

pentru montarea pe releta de contact a întrerupătorului de nivel de temperatură HK64EJ

Articol

Denumire	Punct de cuplare (°C)	Tensiune	Funcție de cuplare	Greutate (kg)
HK TKO 50 RD EJ	50	24 V	Contact normal închis	0,01
HK TKO 60 RD EJ	60	24 V	Contact normal închis	0,01
HK TKO 70 RD EJ	70	24 V	Contact normal închis	0,01
HK TKO 80 RD EJ	80	24 V	Contact normal închis	0,01
HK TKS 50 RD EJ	50	24 V	Contact normal deschis	0,01
HK TKS 60 RD EJ	60	24 V	Contact normal deschis	0,01
HK TKS 70 RD EJ	70	24 V	Contact normal deschis	0,01
HK TKS 80 RD EJ	80	24 V	Contact normal deschis	0,01

este un accesoriu pentru următoarele produse

HK 64EJ	Întrerupător de nivel de temperatură HK 64EJ
---------	--