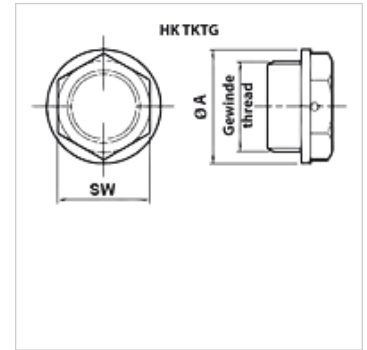


HK TKT G

Capac de închidere

Caracteristici

Execuție	fără ventilare
Domeniu de temperaturi	-25° C până la +100° C
Material	Material plastic



Articol

Denumire	Filet	Ø exterior (mm)	SW (mm)	Inscripționare	Greutate (kg)
HK TKT G20 NOASF	G 1/2"	28	22	ULEI	0,05