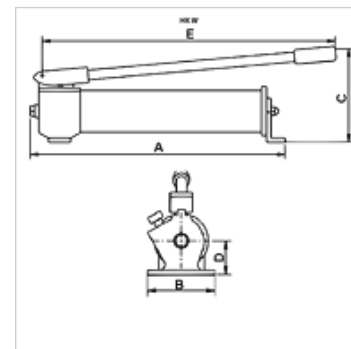


Caracteristici

Execuție	supapă internă de limitare a presiunii
Presiune de lucru	max. 700 bari
Racorduri	Filet interior 3/8" NPT



Indicație

Pompe manuale "W" pentru acționarea cilindrilor cu simplă acțiune, un racord

Pompe manuale "X" cu supapă de comandă pentru acționarea cilindrilor cu dublă acțiune, două racorduri

Attention: Please observe separate safety precautions for working with 700 bar equipment (see technical information)!

Descriere

Pentru cilindri cu volum mare de ulei se recomandă utilizarea pompelor cu 2 trepte.

Maneta se poate folosi după blocare ca mâner de susținere.

Articol

Denumire	de avarie (cc)	Trepte	Volum treapta 1 max. (cc)	Volum treapta 2 max. (cc)	Treapta de presiune 1 max. (bar)	Treapta de presiune 2 max. (bar)	A (mm)	B (mm)	C (mm)	D (mm)	E (mm)	Greutate (kg)
HK W 10707	660,0	1	2,6	-	700	-	500	100	150	40	560	5,0
HK W 20707	660,0	2	8,1	2,0	20	700	500	100	150	40	560	5,0
HK W 11207	1200,0	1	2,6	-	700	-	545	100	175	40	560	6,0
HK W 21207	1200,0	2	8,1	2,0	20	700	545	100	175	40	560	6,0
HK W 22307	2200,0	2	13,2	2,2	20	700	560	106	210	55	560	11,0
HK X 02307	2200,0	2	13,2	2,2	20	700	625	106	210	55	560	14,0

Accesorii

NY 2100	Furtun de maximă presiune din termoplast
GKS	Protecția împotriva îndoirii
PNY 2100 HN	Niplu de sertizat, AGN
PHY 2100	Montură de sertizat, NY 2100
SKL HN SP	Jumătate mobilă - cuplaj filetat
SKL ZUBS SP	Protecție contra prafului pentru SKL..SP
SKF IN SP	Jumătate fixă - cuplaj filetat
SKF ZUBS SP	Protecție contra prafului pentru SKF..SP