

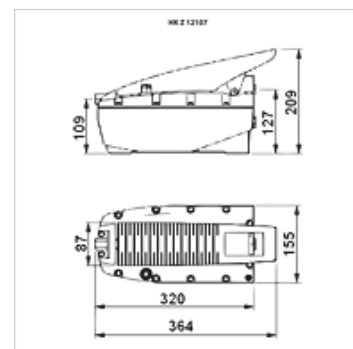
HK Z PNEU

Pompă pneumohidraulică 700 bari

HANSA FLEX

Caracteristici

Execuție	cu dublă acțiune, cu supapă de comandă supapă internă de limitare a presiunii
Presiune de lucru	max. 700 bari
Racorduri	Racord de ulei 3/8" NPT filet interior Racord de aer 1/4" NPT filet interior
Material	Carcasă: material plastic
Utilizare	pentru acționarea cilindrilor de 700 bari



Indicație

Attention: Please observe separate safety precautions for working with 700 bar equipment (see technical information)!

Descriere

Pompe pneumohidraulice dezvoltă cu o presiune a aerului de numai 7 bar o presiune a uleiului de 700 bar

Pompa menține presiunea în poziția de repaus

Acționarea pedalei cu piciorul sau cu mâna

Articol

Denumire	de avarie (cc)	Tip	Presiune max. (bar)	Greutate (kg)
HK Z 12107	2100,0	cu acțiune simplă	700	7,5
HK Z 22107	2100,0	cu dublă acțiune	700	7,0
HK Z 14007	4000,0	cu acțiune simplă	700	14,4

Accesorii

NY 2100	Furtun de maximă presiune din termoplast
GKS	Protecția împotriva îndoirii
PNY 2100 HN	Niplu de sertizat, AGN
PHY 2100	Montură de sertizat, NY 2100
SKL HN SP	Jumătate mobilă - cuplaj filetat
SKL ZUBS SP	Protecție contra prafului pentru SKL..SP
SKF IN SP	Jumătate fixă - cuplaj filetat
SKF ZUBS SP	Protecție contra prafului pentru SKF..SP