

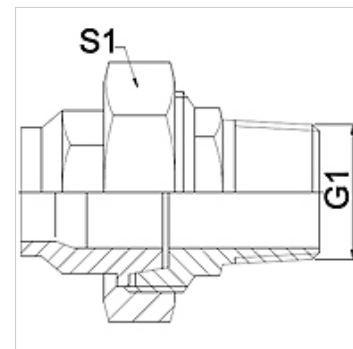
# WA VC

Piesă racord ... VC, fontă maleabilă

**HANSA FLEX**

## Caracteristici

<b>Domeniul de utilizare</b>	Armătură de racordare pentru furtunuri metalice
<b>Racord 1</b>	filet exterior, conic, în țoli
<b>Formă de etanșare 1</b>	etanșare conică
<b>Standard</b>	DIN EN 10226 / ISO 7-1
<b>Utilizare</b>	executare prin lipire, rezistentă la temperaturi de până la 200 °C
<b>Forma constructivă</b>	drept
<b>Execuție</b>	Îmbinare filetată cu 3 componente
<b>Material</b>	Fontă maleabilă



## Indicație

Dechiderile cheilor indicate sunt valori orientative!

The specified working pressure PN(bar) relates to the working temperature of -20 °C to 120 °C. At working temperature of 120 °C to 200 °C the working pressure PN (bar) reduces to 22,7 bar.

## Indicații referitoare comandă

Alte modele la cerere

## Articol

Denumire	DN	PN (bar)	G1	S1 (mm)
WA 006 VC	6	25	R 1/4"	28,0
WA 010 VC	10	25	R 3/8"	32,0
WA 013 VC	13	25	R 1/2"	39,0
WA 020 VC	20	25	R 3/4"	48,0
WA 025 VC	25	25	R 1"	55,0
WA 032 VC	32	25	R 1.1/4"	67,0
WA 040 VC	40	25	R 1.1/2"	74,0
WA 050 VC	50	25	R 2"	90,0

## Variante produs

WA VC RG	Piesă racord ... VC, bronz, Bronz
WA VC VA	Piesă racord ... VC, oțel inoxidabil, oțel inoxidabil