

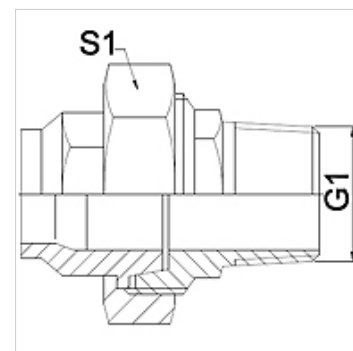
WA VC RG

Piesă racord ... VC, bronz

HANSA FLEX

Caracteristici

Domeniul de utilizare	Armătură de racordare pentru furtunuri metalice
Racord 1	filet exterior, conic, în țoli
Formă de etanșare 1	etanșare conică
Standard	DIN EN 10226 / ISO 7-1
Utilizare	executare prin lipire, rezistență la temperaturi de până la 200 °C
Forma constructivă	drept
Execuție	Îmbinare filetată cu 3 componente
Material	Bronz



Indicație

Dechiderile cheilor indicate sunt valori orientative!

Indicații referitoare comandă

Alte modele la cerere

Articol

Denumire	DN	G1	S1 (mm)
WA 013 VC RG	13	R 1/2"	28,0
WA 020 VC RG	20	R 3/4"	32,0
WA 025 VC RG	25	R 1"	42,0
WA 032 VC RG	32	R 1.1/4"	50,0
WA 040 VC RG	40	R 1.1/2"	55,0
WA 050 VC RG	50	R 2"	70,0

Variante produs

WA VC	Piesă racord ... VC, fontă maleabilă, Fontă maleabilă
WA VC VA	Piesă racord ... VC, oțel inoxidabil, oțel inoxidabil