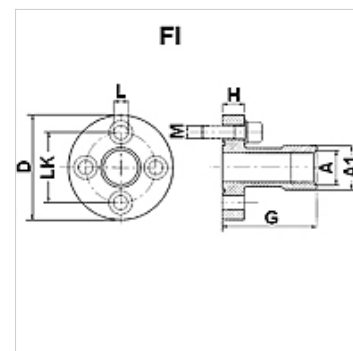


FI (Flansche)

Racord pompă (4 orificii)

Caracteristici

Tip constructiv	Racord de pompă (4 orificii)
Forma constructivă	drept
Fixare	cu set de șuruburi metrice
Set de livrare	cu set de șuruburi și inel O
Material	Oțel OL 42.3
Protecția suprafeței	acoperire galvanică



Indicație

Presiunea maximă de lucru indicată se referă la flanșă! Presiunea efectivă de lucru se determină în funcție de țevă (grosimea peretelui) și a calității țevii!

Articol

Denumire	Presiune PB (bar)	LK (mm)	A	A1 (mm)	D (mm)	G (mm)	H (mm)	L (mm)	Șuruburi	Inel O
FI 1	250	30	G 3/8" -19	21,0	45	55	10	6,5	(4 x) M 6 x 20	18,77 x 1,78
FI 2	250	40	G 1/2" -14	26,5	58	60	12	8,5	(4 x) M 8 x 25	25,12 x 1,78
FI 3 A	250	51	G 3/4" -14	33,5	76	72	16	10,5	(4 x) M 10 x 30	31,42 x 2,62
FI 3 B	250	56	G 3/4" -14	33,5	76	72	16	10,5	(4 x) M 10 x 30	31,42 x 2,62

PN = Presiunea nominală PB = Presiunea max. de lucru