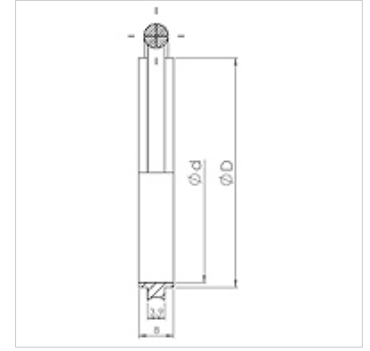
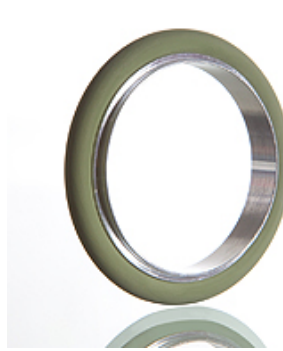


KF-DI

Inel centrare, aluminiu/FKM (FPM)

Caracteristici

Utilizare	Componente ale garniturii pentru racorduri cu flanșe mici
Execuție	Inel de centrare din aluminiu cu inel O din FKM (FPM)
Standard	DIN 28403 ISO 2861
Material	Inel de centrare din aluminiu O-Ring: FKM (FPM)
Domeniu de temperaturi	aluminiu de la -156 °C până la 150 °C FKM (FPM) von -20 °C bis 200 °C



Indicație

Domeniu de presiune de la 10–7 mbar până la 2,5 bar

Indicații referitoare comandă

Alte modele la cerere

Articol

Denumire	DN	D (mm)	d (mm)
KF-DI 010	10	12,0	10,0
KF-DI 016	16	17,0	16,0
KF-DI 020	20	22,0	20,0
KF-DI 025	25	26,0	25,0
KF-DI 032	32	34,0	32,0
KF-DI 040	40	41,0	40,0
KF-DI 050	50	52,0	50,0