

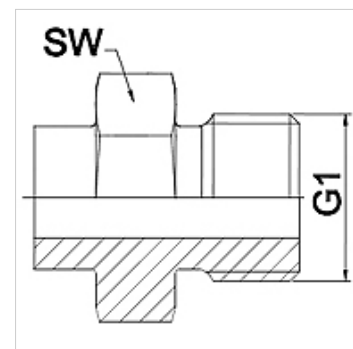
WA HR VA

Piesă racord ... HR, oțel inoxidabil

HANSA FLEX

Caracteristici

| | |
|------------------------------|---|
| Domeniul de utilizare | Armătură de racordare pentru furtunuri metalice |
| Racord 1 | Filete cilindrice exterioare BSP |
| Formă de etanșare 1 | cu etanșare pe suprafață |
| Standard | ISO 228-1 |
| Prescurtare | AGR plat |
| Forma constructivă | drept |
| Material | oțel inoxidabil |



Indicație

Dechiderile cheilor indicate sunt valori orientative!

Indicații referitoare comandă

Alte modele la cerere

Articol

| Denumire | DN | PN (bar) | G1 | SW (mm) |
|--------------|----|----------|----------|---------|
| WA 006 HR VA | 6 | 350 | G 1/4" | 19 |
| WA 010 HR VA | 10 | 350 | G 3/8" | 22 |
| WA 013 HR VA | 13 | 315 | G 1/2" | 27 |
| WA 016 HR VA | 16 | 315 | D 5/8" | 30 |
| WA 020 HR VA | 20 | 250 | G 3/4" | 32 |
| WA 025 HR VA | 25 | 200 | G 1" | 41 |
| WA 032 HR VA | 32 | 160 | G 1.1/4" | 50 |
| WA 040 HR VA | 40 | 125 | G 1.1/2" | 55 |
| WA 050 HR VA | 50 | 80 | G 2" | 70 |
| WA 065 HR VA | 65 | 40 | G 2.1/2" | 85 |
| WA 080 HR VA | 80 | 40 | G 3" | 95 |

Variante produs

WA HR Piesă racord ... HR, oțel, Oțel