

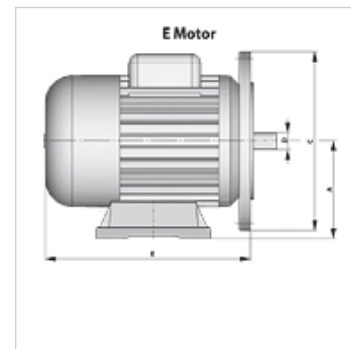
HK B3/B5 230/400V

Electromotor B3/B5 230/400V

HANSA FLEX

Caracteristici

Execuție	Formă constructivă B3/B5 Picioare demontabile
Tip de protecție	IP 55
Temperatură ambientală	-20 °C până la +40 °C
Material	Carcasă: Aluminiu



Descriere

Motoare cu rotor în colivie cu autorăcire

cu 4 poli

Curent alternativ tensiune pentru mai multe domenii 220-240 V / 380-420 V la 50 Hz și 220-280 V / 380-480 V la 60 Hz

Articol

Denumire	n 50 Hz (rpm)	n 60 Hz (rpm)	P 50 Hz (kW)	P 60 Hz (kW)	I 50 Hz (A)	LF 50 Hz	A (mm)	E (mm)	Ø C (mm)	Ø arbore D (mm)	Greutate (kg)
HK 71 A4 B35 2-4 A	1410	1710	0,25	0,30	0,91	0,67	71	206	160	14	6,1
HK 71 B4 B35 2-4 A	1380	1680	0,37	0,44	1,20	0,72	71	206	160	14	6,7
HK 80 A4 B35 2-4 A	1380	1680	0,55	0,66	1,58	0,74	80	228	200	19	8,9

P 50 Hz = nominal output at 400 V/50 Hz – P 60 Hz = Putere nominală la 400 V/60 Hz – n 50 Hz = Turație nominală la 400 V/50 Hz – n 60 Hz = Turație nominală la 400 V/60 Hz – I 50 Hz = Intensitate nominală la 400 V/50 Hz – LF 50 Hz = Factor de putere cos phi la 50 Hz

Elemente adiționale

HK MPK Tabel de opțiuni Combinații motor-pompe pentru pompele cu roți dințate