

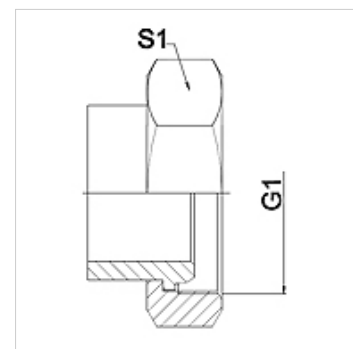
WA A

Piesă racord ... A, oțel

HANSA FLEX

Caracteristici

Domeniul de utilizare	Armătură de racordare pentru furtunuri metalice
Racord 1	Filet metric de piuliță
Formă de etanșare 1	Bucșă cu bilă
Standard	DIN 3863
Prescurtare	DKM
Forma constructivă	drept
Material	Oțel



Indicație

Model sudat numai cu oțel inoxidabil

Dechiderile cheilor indicate sunt valori orientative!

Indicații referitoare comandă

Alte modele la cerere

Articol

Denumire	DN	PN (bar)	G1	S1 (mm)
WA 020 A	20	63	M 30 x 1,5	36,0
WA 025 A	25	63	M 38 x 1,5	46,0
WA 032 A	32	63	M 45 x 1,5	55,0
WA 040 A	40	40	M 52 x 1,5	60,0
WA 050 A	50	40	M 65 x 2	70,0
WA 065 A	65	40	M 78 x 2	90,0

Variante produs

WA A VA Piesă racord ... A, oțel inoxidabil, oțel inoxidabil