

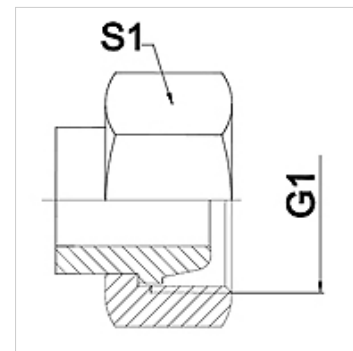
WA AFS

Piesă racord ... AFS, oțel

HANSA FLEX

Caracteristici

Domeniul de utilizare	Armătură de racordare pentru furtunuri metalice
Racord 1	Filet metric de piuliță
Formă de etanșare 1	Con exterior 24°
Standard	potrivire pentru contrapiesă de racord conform DIN 2353 / DIN EN ISO 8434-1
Prescurtare	DKS
Forma constructivă	drept
Seria	greu
Material	Oțel



Indicație

Model sudat numai cu oțel inoxidabil

Dechiderile cheilor indicate sunt valori orientative!

Indicații referitoare comandă

Alte modele la cerere

Articol

Denumire	DN	PN (bar)	G1	Seria	S1 (mm)
WA 004 AFS	4	630	M 16 x 1,5	8S	19,0
WA 006 AFS	6	630	M 18 x 1,5	10 S	22,0
WA 008 AFS	8	630	M 20 x 1,5	12 S	24,0
WA 010 AFS	10	630	M 22 x 1,5	14 S	27,0
WA 013 AFS	13	400	M 24 x 1,5	16 S	30,0
WA 016 AFS	16	400	M 30 x 2	20 S	36,0
WA 020 AFS	20	400	M 36 x 2	25 S	41,0
WA 025 AFS	25	250	M 42 x 2	30 S	50,0
WA 032 AFS	32	250	M 52 x 2	38 S	60,0

Variante produs

WA AFS VA Piesă racord ... AFS, oțel inoxidabil, oțel inoxidabil