

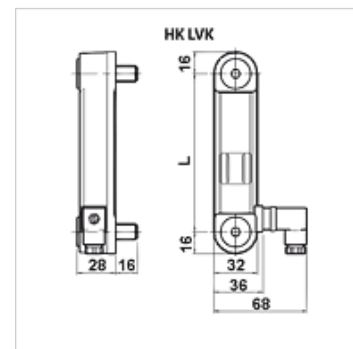
# HK LVK

Afișarea optică / electrică a nivelului de umplere cu regulator de temperatură cu întrerupător

**HANSA FLEX**

## Caracteristici

Cuplu de strângere max.	10 N-m
Tensiune de lucru	max. 230V c.a.
Temperatură max.	80 °C
Presiune de lucru	max. 1 bari
Medii	Uleiuri minerale
Material	Poliamidă Garnitură: NBR
Set de livrare	cu șuruburi tubulare



## Articol

Denumire	Filet de fixare	L (mm)	Funcție de cuplare	Punct de cuplare (°C)	Greutate (kg)
HK LVK 10A M12 1T7 P1	2 x M12	76	Contact normal închis	70	0,16
HK LVK 20A M12 1T7 P1	2 x M12	127	Contact normal închis	70	0,18
HK LVK 30A M12 1T7 P1	2 x M12	254	Contact normal închis	70	0,22

## este un accesoriu pentru următoarele produse

HK BAK RA	Rezervor hidraulic BAKRA
HK BEK	Rezervor hidraulic BEK (fără orificiu de curățare)
HK BSK	Rezervor hidraulic BSK (fără orificiu de curățare)