

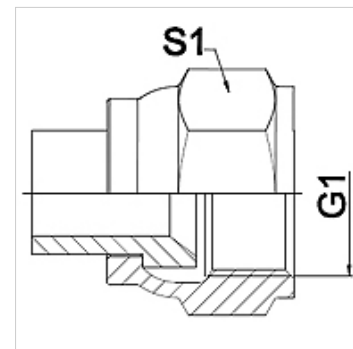
# WA AJ

Piesă racord ... AJ, oțel

**HANSA FLEX**

## Caracteristici

Domeniul de utilizare	Armătură de racordare pentru furtunuri metalice
Racord 1	Filete UN/UNF de piuliță
Formă de etanșare 1	Con interior 74°
Standard	SAE J514
Prescurtare	DKJ
Forma constructivă	drept
Material	Oțel



## Indicație

Model sudat numai cu oțel inoxidabil

Dechiderile cheilor indicate sunt valori orientative!

## Indicații referitoare comandă

Alte modele la cerere

## Articol

Denumire	DN	PN (bar)	G1	S1 (mm)
WA 006 AJ	6	275	7/16" -20 UNF	14,0
WA 008 AJ	8	275	1/2" -20 UNF	17,0
WA 010 AJ	10	275	9/16" -18 UNF	19,0
WA 013 AJ	13	275	3/4" -16 UNF	24,0
WA 016 AJ	16	210	7/8" -14 UNF	27,0
WA 020 AJ	20	210	1.11/16" -12 UN	32,0
WA 025 AJ	25	170	1.5/16" -12 UN	41,0
WA 032 AJ	32	140	1.5/8" -12 UN	50,0
WA 040 AJ	40	105	1.7/8" -12 UN	60,0
WA 050 AJ	50	80	2.1/2" -12 UN	75,0

## Variante produs

WA AJ VA Piesă racord ... AJ, oțel inoxidabil, oțel inoxidabil