

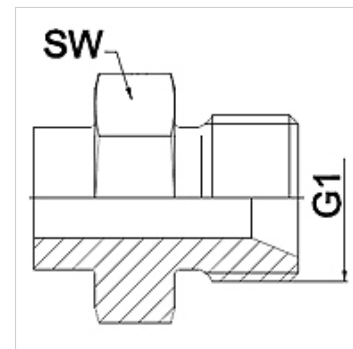
WA HB

Piesă racord ... HB, oțel

HANSA FLEX

Caracteristici

Domeniul de utilizare	Armătură de racordare pentru furtunuri metalice
Racord 1	Filete cilindrice exterioare BSP
Formă de etanșare 1	Con interior 60°
Standard	ISO 228-1 ISO 8434-6 BS 5200
Prescurtare	AGR
Forma constructivă	drept
Material	Oțel



Indicație

Model sudat numai cu oțel inoxidabil

Dechiderile cheilor indicate sunt valori orientative!

Indicații referitoare comandă

Alte modele la cerere

Articol

Denumire	DN	PN (bar)	G1	SW (mm)
WA 006 HB	6	350	G 1/4"	19
WA 010 HB	10	350	G 3/8"	22
WA 013 HB	13	315	G 1/2"	27
WA 016 HB	16	315	D 5/8"	30
WA 020 HB	20	250	G 3/4"	32
WA 025 HB	25	200	G 1"	41
WA 032 HB	32	160	G 1.1/4"	50
WA 040 HB	40	125	G 1.1/2"	55
WA 050 HB	50	80	G 2"	70

Variante produs

WA HB VA Piesă racord ... HB, oțel inoxidabil, oțel inoxidabil