

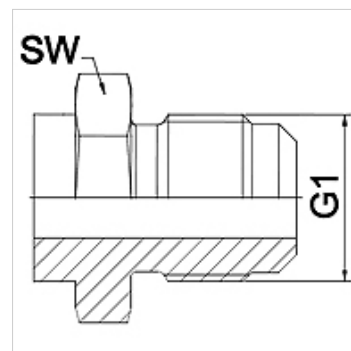
# WA HJ

Piesă racord ... HJ, oțel

**HANSA FLEX**

## Caracteristici

<b>Domeniul de utilizare</b>	Armătură de racordare pentru furtunuri metalice
<b>Racord 1</b>	Filete UN/UNF exterioare
<b>Formă de etanșare 1</b>	Con exterior 74°
<b>Standard</b>	SAE J514
<b>Prescurtare</b>	AGJ
<b>Forma constructivă</b>	drept
<b>Material</b>	Oțel



## Indicație

Model sudat numai cu oțel inoxidabil

Dechiderile cheilor indicate sunt valori orientative!

## Indicații referitoare comandă

Alte modele la cerere

## Articol

Denumire	DN	PN (bar)	G1	SW (mm)
WA 006 HJ	6	345	7/16" -20 UNF	14
WA 008 HJ	8	345	1/2" -20 UNF	14
WA 010 HJ	10	345	9/16" -18 UNF	19
WA 013 HJ	13	310	3/4" -16 UNF	22
WA 016 HJ	16	240	7/8" -14 UNF	24
WA 020 HJ	20	240	1.1/16" -12 UN	27
WA 025 HJ	25	210	1.5/16" -12 UN	36
WA 032 HJ	32	170	1.5/8" -12 UN	46
WA 040 HJ	40	140	1.7/8" -12 UN	50
WA 050 HJ	50	115	2.1/2" -12 UN	65

## Variante produs

WA HJ VA Piesă racord ... HJ, oțel inoxidabil, oțel inoxidabil