

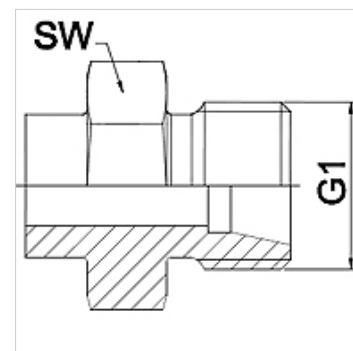
WA HL

Piesă racord ... HL, oțel

HANSA FLEX

Caracteristici

Domeniul de utilizare	Armătură de racordare pentru furtunuri metalice
Racord 1	Filet metric exterior cilindric
Formă de etanșare 1	Con interior 24°
Standard	DIN 2353 ISO 8434-1
Prescurtare	CEL
Forma constructivă	drept
Seria	ușor
Material	Oțel (se poate suda)



Indicație

Dechiderile cheilor indicate sunt valori orientative!

Indicații referitoare comandă

Alte modele la cerere

Articol

Denumire	DN	PN (bar)	G1	Seria	SW (mm)
WA 004 HL	4	250	M 12 x 1,5	6 L	14
WA 006 HL	6	250	M 14 x 1,5	8 L	17
WA 008 HL	8	250	M 16 x 1,5	10 L	17
WA 010 HL	10	250	M 18 x 1,5	12 L	19
WA 013 HL	13	250	M 22 x 1,5	15 L	22
WA 016 HL	16	160	M 26 x 1,5	18 L	27
WA 020 HL	20	160	M 30 x 2	22 L	32
WA 025 HL	25	100	M 36 x 2	28 L	41
WA 032 HL	32	100	M 45 x 2	35 L	46
WA 040 HL	40	100	M 52 x 2	42 L	55

Variante produs

WA HL VA Piesă racord ... HL, oțel inoxidabil, oțel inoxidabil