

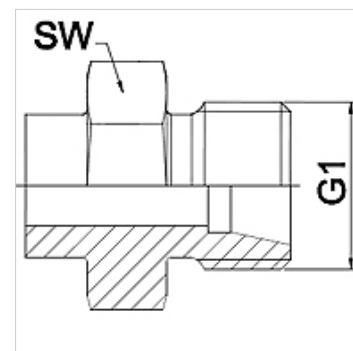
# WA HL VA

Piesă racord ... HL, oțel inoxidabil

**HANSA FLEX**

## Caracteristici

<b>Domeniul de utilizare</b>	Armătură de racordare pentru furtunuri metalice
<b>Racord 1</b>	Filet metric exterior cilindric
<b>Formă de etanșare 1</b>	Con interior 24°
<b>Standard</b>	DIN 2353 ISO 8434-1
<b>Prescurtare</b>	CEL
<b>Forma constructivă</b>	drept
<b>Seria</b>	ușor
<b>Material</b>	oțel inoxidabil



## Indicație

Dechiderile cheilor indicate sunt valori orientative!

## Indicații referitoare comandă

Alte modele la cerere

## Articol

Denumire	DN	PN (bar)	G1	Seria	SW (mm)
WA 004 HL VA	4	250	M 12 x 1,5	6 L	14
WA 006 HL VA	6	250	M 14 x 1,5	8 L	17
WA 008 HL VA	8	250	M 16 x 1,5	10 L	17
WA 010 HL VA	10	250	M 18 x 1,5	12 L	19
WA 013 HL VA	13	250	M 22 x 1,5	15 L	22
WA 016 HL VA	16	160	M 26 x 1,5	18 L	27
WA 020 HL VA	20	160	M 30 x 2	22 L	32
WA 025 HL VA	25	100	M 36 x 2	28 L	41
WA 032 HL VA	32	100	M 45 x 2	35 L	46
WA 040 HL VA	40	100	M 52 x 2	42 L	55

## Variante produs

WA HL Piesă racord ... HL, oțel, Oțel (se poate suda)