

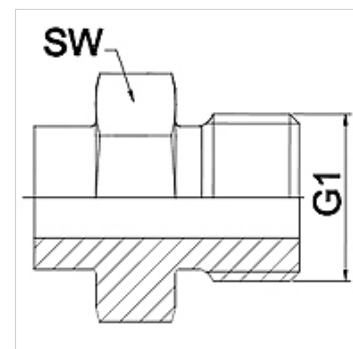
# WA HR

Piesă racord ... HR, oțel

**HANSA FLEX**

## Caracteristici

Domeniul de utilizare	Armătură de racordare pentru furtunuri metalice
Racord 1	Filete cilindrice exterioare BSP
Formă de etanșare 1	cu etanșare pe suprafață
Standard	ISO 228-1
Prescurtare	AGR plat
Forma constructivă	drept
Material	Oțel



## Indicație

Model sudat numai cu oțel inoxidabil

Dechiderile cheilor indicate sunt valori orientative!

## Indicații referitoare comandă

Alte modele la cerere

## Articol

Denumire	DN	PN (bar)	G1	SW (mm)
WA 006 HR	6	350	G 1/4"	19
WA 010 HR	10	350	G 3/8"	22
WA 013 HR	13	315	G 1/2"	27
WA 016 HR	16	315	D 5/8"	30
WA 020 HR	20	250	G 3/4"	32
WA 025 HR	25	200	G 1"	41
WA 032 HR	32	160	G 1.1/4"	50
WA 040 HR	40	125	G 1.1/2"	55
WA 050 HR	50	80	G 2"	70

## Variante produs

WA HR VA Piesă racord ... HR, oțel inoxidabil, oțel inoxidabil