

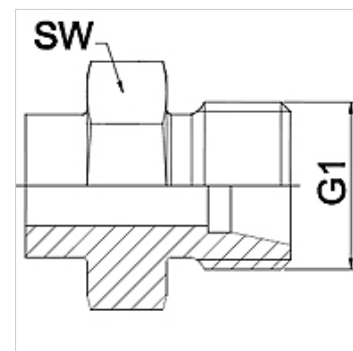
WA HS

Piesă racord ... HS, oțel

HANSA FLEX

Caracteristici

Domeniul de utilizare	Armătură de racordare pentru furtunuri metalice
Racord 1	Filet metric exterior cilindric
Formă de etanșare 1	Con interior 24°
Standard	DIN 2353 ISO 8434-1
Prescurtare	CES
Forma constructivă	drept
Seria	greu
Material	Oțel (se poate suda)



Indicație

Dechiderile cheilor indicate sunt valori orientative!

Indicații referitoare comandă

Alte modele la cerere

Articol

Denumire	DN	PN (bar)	G1	Seria	SW (mm)
WA 004 HS	4	630	M 16 x 1,5	8S	17
WA 006 HS	6	630	M 18 x 1,5	10 S	19
WA 008 HS	8	630	M 20 x 1,5	12 S	22
WA 010 HS	10	630	M 22 x 1,5	14 S	24
WA 013 HS	13	400	M 24 x 1,5	16 S	27
WA 016 HS	16	400	M 30 x 2	20 S	32
WA 020 HS	20	400	M 36 x 2	25 S	36
WA 025 HS	25	250	M 42 x 2	30 S	46
WA 032 HS	32	250	M 52 x 2	38 S	55

Variante produs

WA HS VA Piesă racord ... HS, oțel inoxidabil, oțel inoxidabil