

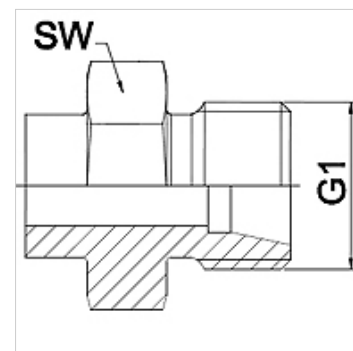
WA HS VA

Piesă racord ... HS, oțel inoxidabil

HANSA FLEX

Caracteristici

Domeniul de utilizare	Armătură de racordare pentru furtunuri metalice
Racord 1	Filet metric exterior cilindric
Formă de etanșare 1	Con interior 24°
Standard	DIN 2353 ISO 8434-1
Prescurtare	CES
Forma constructivă	drept
Seria	greu
Material	oțel inoxidabil



Indicație

Dechiderile cheilor indicate sunt valori orientative!

Indicații referitoare comandă

Alte modele la cerere

Articol

Denumire	DN	PN (bar)	G1	Seria	SW (mm)
WA 004 HS VA	4	630	M 16 x 1,5	8S	17
WA 006 HS VA	6	630	M 18 x 1,5	10 S	19
WA 008 HS VA	8	630	M 20 x 1,5	12 S	22
WA 010 HS VA	10	630	M 22 x 1,5	14 S	24
WA 013 HS VA	13	400	M 24 x 1,5	16 S	27
WA 016 HS VA	16	400	M 30 x 2	20 S	32
WA 020 HS VA	20	400	M 36 x 2	25 S	36
WA 025 HS VA	25	250	M 42 x 2	30 S	46
WA 032 HS VA	32	250	M 52 x 2	38 S	55

Variante produs

WA HS Piesă racord ... HS, oțel, Oțel (se poate suda)