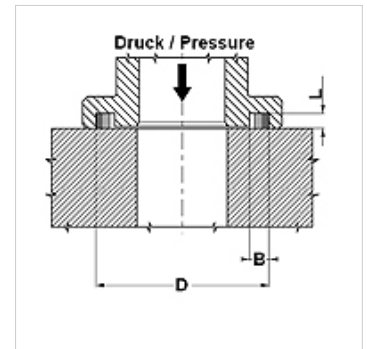
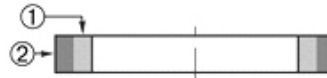


**Caracteristici**

Presiune de lucru	până la 420 bari (6000PSI)
Culoarea	galben + negru
Temperatură min.	-35 °C
Temperatură max.	110 °C
Medii	Uleiuri minerale
Montaj	pe flanșă SAE 3000 și 6000 PSI
Material	1) Poliuretan 57 Shore A (2) Poliuretan 95 Shore A

**Descriere**

Rezistență ridicată la extrudare

Durată de viață îndelungată

Montaj simplu deoarece garnitura și flanșa se lipesc una de cealaltă

**Articol**

Denumire	Mărimea flanșei	D (mm)	e (mm)	B (mm)
SFS - 08	1/2"	25,4	2,85	4,2
SFS - 12	3/4"	31,8	2,85	4,2
SFS - 16	1"	39,7	2,85	4,2
SFS - 20	1.1/4"	44,5	2,85	4,2
SFS - 24	1.1/2"	53,8	2,85	4,2
SFS - 32	2"	63,4	2,85	4,2
SFS - 40	2.1/2"	76,2	2,85	4,2
SFS - 48	3"	91,9	2,85	4,2