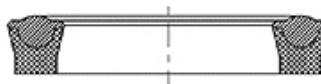
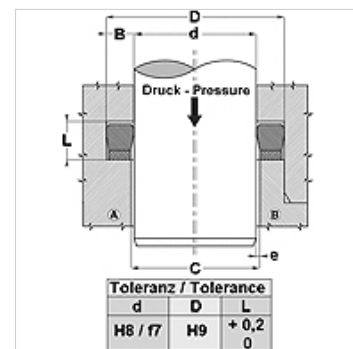


Caracteristici

Tip constructiv	Garnitură tijă
Presiune de lucru	până la 250 bari
Viteză de alunecare max.	0,5 m/s
Temperatură min.	-30 °C
Temperatură max.	110 °C
Medii	Uleiuri minerale Emulsii de apă
Montaj	în nuturi închise A în nuturi deschise B
Material	NBR armat cu țesătură
Utilizare	Instalație hidraulică



Spaltmaß / Clearance	
Druck / Pressure (bar)	e (mm)
160	< 0,2
250	< 0,1



Descriere

Garnitură fără frecare.
Etanșare foarte bună la joasă presiune.
Soluție simplă.

Indicații referitoare comandă

Dacă se utilizează în condiții de lucru speciale (lichid, temperatură, presiune...), vă rugăm să ne contactați.
Alt material posibil: FPM.

Articol

Denumire	D (mm)	d (mm)	L (mm)	Nuturi conform
B 047 019-M	12,00	5,00	6,40	-
B 051 024-M	13,00	6,00	6,40	-
B 059 031-M	15,00	8,00	6,40	-
B 066 039-M	17,00	10,00	6,40	-
B 075 047-M	19,00	12,00	6,40	-
B 086 055-M	22,00	14,00	6,40	-
B 090 059-M	23,00	15,00	6,40	-
B 094 063-1-M	24,00	16,00	6,40	ISO 5597
B 102 070-1-M	26,00	18,00	6,40	ISO 5597
B 110 078-1-M	28,00	20,00	6,40	ISO 5597
B 118 086-1-M	30,00	22,00	6,40	ISO 5597
B 129 098-1-M	33,00	25,00	6,40	ISO 5597
B 141 110-M	36,00	28,00	6,40	-
B 149 118-M	38,00	30,00	6,40	-
B 157 125-1-M	40,00	32,00	6,40	-
B 169 137-M	43,00	35,00	6,40	-
B 1731 41-M	44,00	36,00	6,40	-
B 188 157-M	48,00	40,00	6,40	-
B 196 165-M	50,00	42,00	6,40	-
B 216 177-M	55,00	45,00	8,00	-
B 236 196-M	60,00	50,00	8,00	ISO 5597
B 255 216-1-M	65,00	55,00	8,00	-
B 259 220-M	66,00	56,00	8,00	-
B 275 236-M	70,00	60,00	8,00	-
B 295 248-1-M	75,00	63,00	9,60	-
B 303 255-M	77,00	65,00	9,60	-
B 322 275-1-M	82,00	70,00	9,60	-
B 342 295-M	87,00	75,00	9,60	-
B 362 314-M	92,00	80,00	9,60	-
B 381 334-M	97,00	85,00	9,60	-
B 401 354-M	102,00	90,00	9,60	-
B 452 393-2-M	115,00	100,00	12,00	-
B 492 433-M	125,00	110,00	12,00	-
B 511 452-M	130,00	115,00	12,00	-
B 551 492-M	140,00	125,00	12,00	-
B 629 551-2-M	160,00	140,00	16,00	-
B 669 590-M	170,00	150,00	16,00	-

Articol

Denumire	D (mm)	d (mm)	L (mm)	Nuturi conform
B 708 629-1-M	180,00	160,00	16,00	-
B 787 708-1-M	200,00	180,00	16,00	-
B 866 787-1-M	220,00	200,00	16,00	-

Variante produs

B Dichtung	Garnitură tijă, B, NBR armat cu țesătură
B NEI	Garnitură tijă, B-NEI, (1) Garnitură: NBR armat cu țesătură