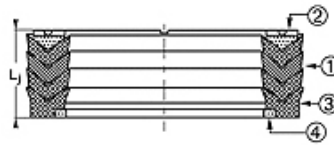
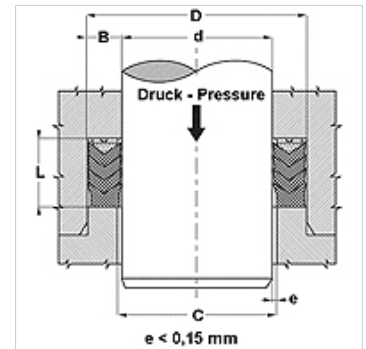


### Caracteristici

Tip constructiv	Manșetă V de etanșare
Presiune de lucru	până la 400 bari
Viteză de alunecare max.	0,5 m/s
Temperatură min.	-30 °C
Temperatură max.	110 °C
Medii	Uleiuri minerale Emulsii de apă
Montaj	în nuturi deschise
Material	(1) Manșetă V de etanșare: 1 x NBR, + 2 x NBR armate cu țesătură (2) Inel de susținere: rășină acetalică / PTBR (3) Inel de presiune: NBR armat cu țesătură dură (4) Inel de susținere: rășină acetalică / PTBR
Utilizare	Instalație hidraulică



Toleranz / Tolerance		
d	D	L
H8/f7	H9	d < 200 : Lj +1,0/+1,5 d > 200 : Lj +1,5/+2,0



### Descriere

Rezistență mare la temperatură  
Pentru condiții de lucru grele, ca șocuri de presiune.  
Oscilații puternice, suprafețe de proastă calitate.

### Indicații referitoare comandă

Dacă se utilizează în condiții de lucru speciale (lichid, temperatură, presiune...), vă rugăm să ne contactați.  
Alt material posibil: FPM.

### Articol

Denumire	d (mm)	D (mm)	L (mm)
CH-177 118-NEI	30,00	45,00	22,20
CH-200 141-NEI	36,00	51,00	24,00
CH-216 157-NEI	40,00	55,00	22,62
CH-236 177-NEI	45,00	60,00	22,22
CH-255 196-NEI	50,00	65,00	24,60
CH-255 196-1-NEI	50,00	65,00	26,00
CH-284 204-NEI	52,00	72,00	32,50
CH-295 236-NEI	60,00	75,00	19,00
CH-299 236-NEI	60,00	76,00	29,00
CH-314 236-NEI	60,00	80,00	32,15
CH-326 275-NEI	70,00	83,00	25,00
CH-334 248-NEI	63,00	85,00	32,00
CH-334 255-NEI	65,00	85,00	29,00
CH-354 275-NEI	70,00	90,00	30,00
CH-393 314-NEI	80,00	100,00	30,00
CH-413 334-1-NEI	85,00	105,00	30,00
CH-511 433-NEI	110,00	130,00	30,00

### Variante produs

CH Manșetă V de etanșare, CH, (1) Manșetă V de etanșare: 1 x NBR, + 2 x NBR armate cu țesătură