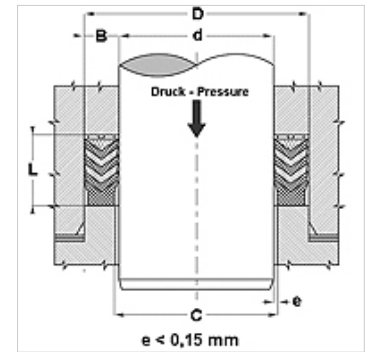


Caracteristici

Tip constructiv	Manșetă V de etanșare tijă
Presiune de lucru	până la 500 bari
Viteză de alunecare max.	0,5 m/s
Temperatură min.	-30 °C
Temperatură max.	110 °C
Medii	Uleiuri minerale Emulsii de apă
Montaj	în nuturi deschise
Material	(1) Inel de presiune: NBR armat cu țesătură dură (2) Manșetă V de etanșare: 2 x NBR + 3 x NBR armat cu țesătură (3) Inel de susținere: rășină acetalică / PTBR
Utilizare	Instalație hidraulică



Toleranz / Tolerance		
d	D	L
H8 / F7	H9	d < 200 : Lj +1,0 / 1,5 d > 200 : Lj +1,5 / 2,0



Descriere

Rezistență mare la temperatură
Pentru condiții de lucru grele, ca șocuri de presiune.
Oscilații puternice, suprafețe de proastă calitate.

Indicații referitoare comandă

Alte dimensiuni la cerere
Dacă se utilizează în condiții de lucru speciale (lichid, temperatură, presiune...), vă rugăm să ne contactați.
Alt material posibil: FPM.

Articol

Denumire	d (mm)	D (mm)	L (mm)
CH2-020	20,00	32,0	22,5
CH2-022	22,00	34,0	22,5
CH2-025	25,00	40,0	22,5
CH2-028	28,00	43,0	22,5
CH2-030	30,00	45,0	22,5
CH2-032	32,00	47,0	22,5
CH2-035	35,00	50,0	22,5
CH2-036	36,00	51,0	22,5
CH2-040	40,00	55,0	22,5
CH2-042	42,00	57,0	22,5
CH2-045	45,00	65,0	27,5
CH2-050	50,00	70,0	30,0
CH2-055	55,00	75,0	30,0
CH2-056	56,00	76,0	37,0
CH2-060	60,00	80,0	37,0
CH2-063	63,00	83,0	37,0
CH2-065	65,00	85,0	40,0
CH2-070	70,00	90,0	40,0
CH2-075	75,00	95,0	40,0
CH2-080	80,00	100,0	40,0
CH2-090	90,00	110,0	40,0
CH2-100	100,00	120,0	40,0
CH2-110	110,00	130,0	40,0
CH2-120	120,00	145,0	50,0
CH2-125	125,00	150,0	46,0
CH2-140	140,00	165,0	46,0
CH2-160	160,00	190,0	60,0
CH2-180	180,00	210,0	60,0
CH2-200	200,00	230,0	60,0