

# CR (1,0 mm)

Inel de etanșare din cupru, grosime 1 mm

**HANSA FLEX**

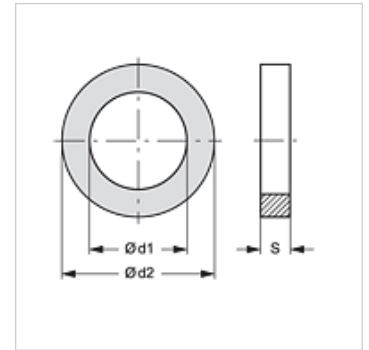
## Caracteristici

Tip constructiv Inel de etanșare

Temperatură min. -50 °C

Temperatură max. 300 °C

Material Cupru



## Articol

| Denumire     | d1<br>(mm) | d2<br>(mm) | S<br>(mm) |
|--------------|------------|------------|-----------|
| CR 4-8-1     | 4,00       | 8,00       | 1,00      |
| CR 5-7.5-1   | 5,00       | 7,50       | 1,00      |
| CR 5-8-1     | 5,00       | 8,00       | 1,00      |
| CR 5-9-1     | 5,00       | 9,00       | 1,00      |
| CR 5-10-1    | 5,00       | 10,00      | 1,00      |
| CR 5.5-8-1   | 5,50       | 8,00       | 1,00      |
| CR 6-10-1    | 6,00       | 10,00      | 1,00      |
| CR 6-12-1    | 6,00       | 12,00      | 1,00      |
| CR 6.5-9.5-1 | 6,50       | 9,50       | 1,00      |
| CR 6.5-11-1  | 6,50       | 11,00      | 1,00      |
| CR 8-11.5-1  | 8,00       | 11,50      | 1,00      |
| CR 8-12-1    | 8,00       | 12,00      | 1,00      |
| CR 8-13-1    | 8,00       | 13,00      | 1,00      |
| CR 8-14-1    | 8,00       | 14,00      | 1,00      |
| CR 8-15-1    | 8,00       | 15,00      | 1,00      |
| CR 9-13-1    | 9,00       | 13,00      | 1,00      |
| CR 9-14-1    | 9,00       | 14,00      | 1,00      |
| CR 10-13-1   | 10,00      | 13,00      | 1,00      |
| CR 10-13.5-1 | 10,00      | 13,50      | 1,00      |
| CR 10-14-1   | 10,00      | 14,00      | 1,00      |
| CR 10-15-1   | 10,00      | 15,00      | 1,00      |
| CR 10-16-1   | 10,00      | 16,00      | 1,00      |
| CR 10-17-1   | 10,00      | 17,00      | 1,00      |
| CR 10-18-1   | 10,00      | 18,00      | 1,00      |
| CR 10-20-1   | 10,00      | 20,00      | 1,00      |
| CR 11-17-1   | 11,00      | 17,00      | 1,00      |
| CR 11-20-1   | 11,00      | 20,00      | 1,00      |
| CR 12-15.5-1 | 12,00      | 15,50      | 1,00      |
| CR 12-16-1   | 12,00      | 16,00      | 1,00      |
| CR 12-17-1   | 12,00      | 17,00      | 1,00      |
| CR 12-18-1   | 12,00      | 18,00      | 1,00      |
| CR 12-20-1   | 12,00      | 20,00      | 1,00      |
| CR 13-17-1   | 13,00      | 17,00      | 1,00      |
| CR 13-18-1   | 13,00      | 18,00      | 1,00      |
| CR 13-19-1   | 13,00      | 19,00      | 1,00      |
| CR 13-20-1   | 13,00      | 20,00      | 1,00      |
| CR 14-18-1   | 14,00      | 18,00      | 1,00      |
| CR 14-20-1   | 14,00      | 20,00      | 1,00      |
| CR 14-24-1   | 14,00      | 24,00      | 1,00      |
| CR 15-20-1   | 15,00      | 20,00      | 1,00      |
| CR 16.5-24-1 | 16,50      | 24,00      | 1,00      |
| CR 16-20-1   | 16,00      | 20,00      | 1,00      |
| CR 16-22-1   | 16,00      | 22,00      | 1,00      |
| CR 17-21-1   | 17,00      | 21,00      | 1,00      |
| CR 17-22-1   | 17,00      | 22,00      | 1,00      |
| CR 17-23-1   | 17,00      | 23,00      | 1,00      |
| CR 18-22-1   | 18,00      | 22,00      | 1,00      |
| CR 18-24-1   | 18,00      | 24,00      | 1,00      |
| CR 20-24-1   | 20,00      | 24,00      | 1,00      |
| CR 20-26-1   | 20,00      | 26,00      | 1,00      |



În pofida controlului minuțios nu putem exclude eventualele informații eronate și nu garantăm pentru datele cuprinse.

23.11.2024

HANSA-FLEX AG

www.hansa-flex.com

1

# CR (1,0 mm)

Inel de etanșare din cupru, grosime 1 mm

## Articol

| Denumire   | d1<br>(mm) | d2<br>(mm) | S<br>(mm) |
|------------|------------|------------|-----------|
| CR 21-26-1 | 21,00      | 26,00      | 1,00      |
| CR 21-27-1 | 21,00      | 27,00      | 1,00      |
| CR 21-28-1 | 21,00      | 28,00      | 1,00      |
| CR 21-30-1 | 21,00      | 30,00      | 1,00      |
| CR 22-27-1 | 22,00      | 27,00      | 1,00      |
| CR 22-28-1 | 22,00      | 28,00      | 1,00      |
| CR 22-29-1 | 22,00      | 29,00      | 1,00      |
| CR 24-30-1 | 24,00      | 30,00      | 1,00      |
| CR 26-30-1 | 26,00      | 30,00      | 1,00      |
| CR 30-36-1 | 30,00      | 36,00      | 1,00      |