

CR (2,0 mm)

Inel de etanșare din cupru, grosime 2 mm

HANSA FLEX

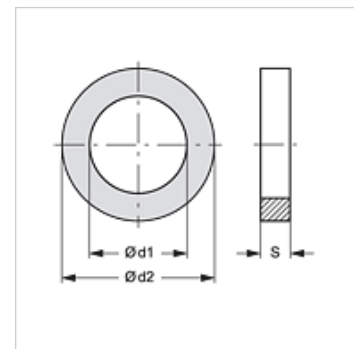
Caracteristici

Tip constructiv Inel de etanșare

Temperatură min. -50 °C

Temperatură max. 300 °C

Material Cupru



Articol

Denumire	d1 (mm)	d2 (mm)	S (mm)
CR 5-9-2	5,00	9,00	2,00
CR 6-10-2	6,00	10,00	2,00
CR 6-12-2	6,00	12,00	2,00
CR 6.2-17.5-2	6,20	17,50	2,00
CR 8-11.5-2	8,00	11,50	2,00
CR 8-12-2	8,00	12,00	2,00
CR 8-13-2	8,00	13,00	2,00
CR 8-14-2	8,00	14,00	2,00
CR 8-19-2	8,00	19,00	2,00
CR 10-13.5-2	10,00	13,50	2,00
CR 10-14-2	10,00	14,00	2,00
CR 10-15-2	10,00	15,00	2,00
CR 10-16-2	10,00	16,00	2,00
CR 10-18-2	10,00	18,00	2,00
CR 10-20-2	10,00	20,00	2,00
CR 12-16-2	12,00	16,00	2,00
CR 12-17-2	12,00	17,00	2,00
CR 12-18-2	12,00	18,00	2,00
CR 12-20-2	12,00	20,00	2,00
CR 13-17-2	13,00	17,00	2,00
CR 13-18-2	13,00	18,00	2,00
CR 13-19-2	13,00	19,00	2,00
CR 13-20-2	13,00	20,00	2,00
CR 14-18-2	14,00	18,00	2,00
CR 14-20-2	14,00	20,00	2,00
CR 14-22-2	14,00	22,00	2,00
CR 14-24-2	14,00	24,00	2,00
CR 15-20-2	15,00	20,00	2,00
CR 16-20-2	16,00	20,00	2,00
CR 16-21-2	16,00	21,00	2,00
CR 16-22-2	16,00	22,00	2,00
CR 16-24-2	16,00	24,00	2,00
CR 17-21-2	17,00	21,00	2,00
CR 17-22-2	17,00	22,00	2,00
CR 17-23-2	17,00	23,00	2,00
CR 17-25-2	17,00	25,00	2,00
CR 18-22-2	18,00	22,00	2,00
CR 18-23-2	18,00	23,00	2,00
CR 18-24-2	18,00	24,00	2,00
CR 20-24-2	20,00	24,00	2,00
CR 20-26-2	20,00	26,00	2,00
CR 21-26-2	21,00	26,00	2,00
CR 21-27-2	21,00	27,00	2,00
CR 21-28-2	21,00	28,00	2,00
CR 22-26-2	22,00	26,00	2,00
CR 22-27-2	22,00	27,00	2,00
CR 22-28-2	22,00	28,00	2,00
CR 22-29-2	22,00	29,00	2,00
CR 23-28-2	23,00	28,00	2,00
CR 23-30-2	23,00	30,00	2,00



În pofida controlului minuțios nu putem exclude eventualele informații eronate și nu garantăm pentru datele cuprinse.

10.05.2026

HANSA-FLEX AG

www.hansa-flex.com

1

CR (2,0 mm)

Inel de etanșare din cupru, grosime 2 mm

Articol

Denumire	d1 (mm)	d2 (mm)	S (mm)
CR 24-29-2	24,00	29,00	2,00
CR 24-30-2	24,00	30,00	2,00
CR 24-32-2	24,00	32,00	2,00
CR 25-30-2	25,00	30,00	2,00
CR 25-33-2	25,00	33,00	2,00
CR 26-31-2	26,00	31,00	2,00
CR 26-32-2	26,00	32,00	2,00
CR 26-34-2	26,00	34,00	2,00
CR 26-36-2	26,00	36,00	2,00
CR 26.5-33-2	26,50	33,00	2,00
CR 27-32-2	27,00	32,00	2,00
CR 27-33-2	27,00	33,00	2,00
CR 27-34-2	27,00	34,00	2,00
CR 27-35-2	27,00	35,00	2,00
CR 27-38-2	27,00	38,00	2,00
CR 28-33-2	28,00	33,00	2,00
CR 28-34-2	28,00	34,00	2,00
CR 28-36-2	28,00	36,00	2,00
CR 30-36-2	30,00	36,00	2,00
CR 30-38-2	30,00	38,00	2,00
CR 30-42-2	30,00	42,00	2,00
CR 31-43-2	31,00	43,00	2,00
CR 32-38-2	32,00	38,00	2,00
CR 32-40-2	32,00	40,00	2,00
CR 33-39-2	33,00	39,00	2,00
CR 33-40-2	33,00	40,00	2,00
CR 33-41-2	33,00	41,00	2,00
CR 35-41-2	35,00	41,00	2,00
CR 36-42-2	36,00	42,00	2,00
CR 36-44-2	36,00	44,00	2,00
CR 38-44-2	38,00	44,00	2,00
CR 38-46-2	38,00	46,00	2,00
CR 38-49-2	38,00	49,00	2,00
CR 39-46-2	39,00	46,00	2,00
CR 39-48-2	39,00	48,00	2,00
CR 40-47-2	40,00	47,00	2,00
CR 40-49-2	40,00	49,00	2,00
CR 42-49-2	42,00	49,00	2,00
CR 44-51-2	44,00	51,00	2,00
CR 45-52-2	45,00	52,00	2,00
CR 48-55-2	48,00	55,00	2,00
CR 48-57-2	48,00	57,00	2,00
CR 50-57-2	50,00	57,00	2,00